

## UP-Wandeinbaukasten -

---

35 206 970 90

- Anschluss IG 1/2"
- Rohbau-Schutzhaube
- Wasserschutz-Manschette



### Empfohlenes Zubehör

---



**xGRID Befestigungssatz für die  
Integration in den Trockenbau -**

12 340 970 90

### Benötigtes Zubehör

---



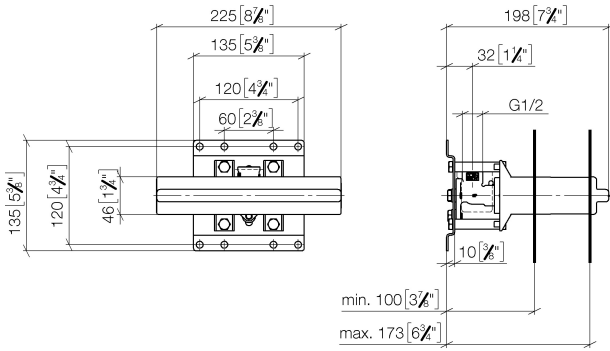
**xGRID Montageschiene 555 mm -** 12 360 970 90

## UP-Wandeinbaukasten -

---

35 206 970 90

mm [inches]



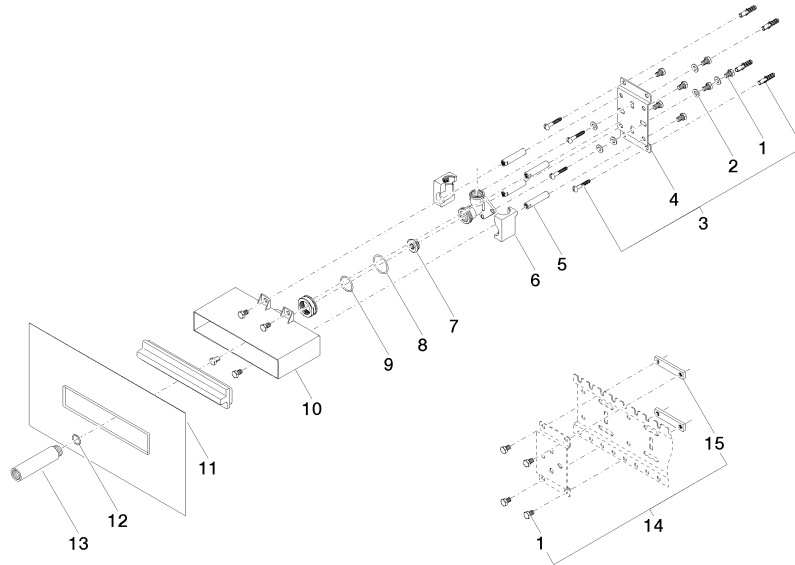
## Zertifikate

---

WRAS\_2106011. LGA\_19489.

**UP-Wandeinbaukasten -**

35 206 970 90



**Ersatzteilstückliste**

Nr.	Artikelnummer	Benennung	Verbaumenge	Lieferzeit
1	09 30 30 152 90	Schraube	15	2
2	09 30 11 139 90	Scheibe	6	2
3	04 30 31 024 01 90	Befestigungssatz	2	2
4	09 17 20 094 90	Halter	1	2
5	09 18 40 138 90	Huelse	1	60
6	09 11 11 036 90	Zubehoer	1	2
7	04 31 20 006 00 90	Stopfen	1	2
8	09 14 10 149 90	Dichtung	1	2
9	09 14 10 118 90	Dichtung	1	2
10	09 11 11 053 90	Zubehoer	1	60
11	04 14 03 126 00 90	Dichtungssatz	1	2
12	90 14 10 010 00 90	Dichtung	1	2
13	09 24 03 169 10 90	Adapter	1	2
14	04 17 20 100 00 90	Befestigungssatz	1	2
15	09 17 20 100 90	Halter	2	2